

ODCHOVŇA HYDINY GAUN HRANATÁ S INFRALAMPOU

KOMPONENTY:

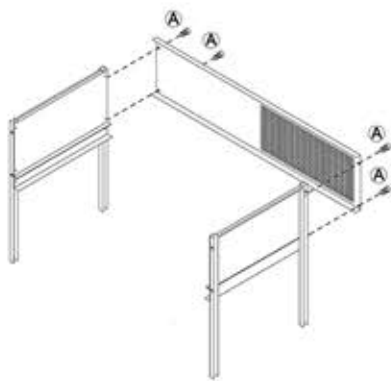
Obsah balenia:

Pravá stena (1)	Strecha (1)
Ľavá stena (1)	Mrežovaná podlaha (1)
Predný panel (1)	Výsuvný trusník (1)
Zadný panel (1)	Rameno držiaka lampy (1)

Príslušenstvo:

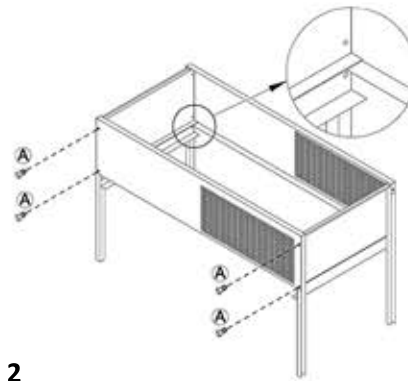
Držiak lampy (1)	(C) Skrutka DIN 933 M8x20 (1)
IČ žiarovka 150W (1)	(A) Skrutka DIN 84 M5x8 (8)
Napájačka 2 l (1)	(B) Skrutka DIN 84 M5x20 (2)
Kýmldo 2 kg (1)	Plastová príruha (4)
	Plastový hrot Ø20 vnútorný závit (1)

POKYNY K MONTÁŽI A INŠTALÁCII:



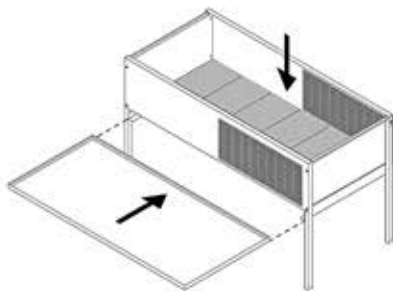
Obr. 1

Priskrutkujte zadný panel k stenám, ako je znázornené na obrázku 1.



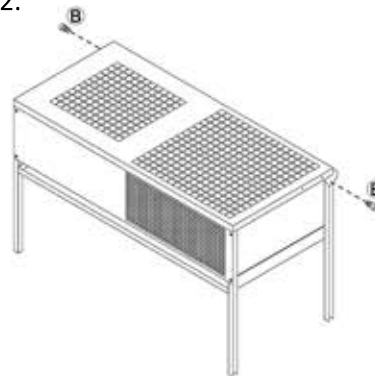
Obr. 2

Umiestnite predný panel a opäť priskrutkujte podľa obrázku 2.



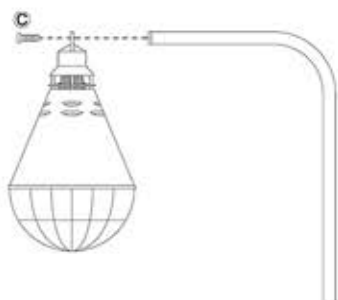
Obr. 3

Vložte do odchovne podlahu a zasuňte pod ňu trusník, ako je znázornené na obrázku 3.



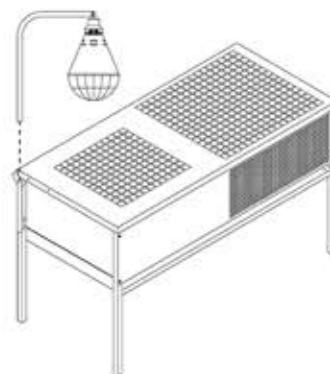
Obr. 4

Umiestnite na odchovňu strechu a priskrutkujte ju podľa obrázku 4.



Obr. 5

Umiestnite infračervenú žiarovku do objímky lampy, nasadte na ňu chránič a priskrutkujte lampu k držiaku.



Obr. 6

Vložte lampu do ramena držiaka lampy podľa obrázku 6.